

상표등록 출원번호
Trademark Registration
Application Number
40-2021-0235943

디자인 특허 등록
Design Patent Registration
30-2022-0021061

특허출원 등록번호
Patent Application
Registration Number
10-2021-0190071

ORGO LIFT



ORGO

www.orgo.co.kr



오르고 리프트 개요

ORGO Lift Overview

오르고 리프트는 물류 로봇 (AGV,AMR)의 효율적인 동작을 위하여 개발된 핵심 부품으로 리프트와 리프트 컨트롤러로 구성됩니다.

오르고 리프트는 DC 모터 타입과 BLDC 모터 타입의 2가지가 있으며 각각 스트로크에 따라 구분됩니다. 리프트 컨트롤러는 리프트의 속도와 위치를 제어하며 한대의 리프트 컨트롤러는 2대의 리프트를 구동할 수 있고 2대의 리프트간에 위치 동기 제어를 수행합니다.

As a key component developed for efficient operation of logistics robots (AGV,AMR), Orgo Lift consists of lifts and lift controllers. There are two types of climbing and lifting for Orgo Lift: DC motor type and BLDC motor type, each divided according to stroke. The lift controller controls the speed and position of the lift, and one lift controller can drive two lifts and perform position synchronous control between the two lifts.



멀티 모드 운전

Multi Mode Operation

오르고 리프트는 최대 4대의 리프트 컨트롤러를 고속 CAN 통신으로 연결하여 총 8대의 리프트를 동기 제어 할 수 있으며 이때 컨트롤러 1대는 마스터 동작하고 나머지는 슬레이브로 동작합니다.

Orgo Lift can synchronously control a total of 8 lifts by connecting up to 4 lift controllers with high-speed CAN communication, at which time one controller acts as master and the rest acts as slave.

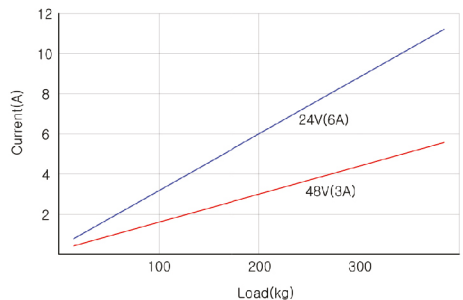


Specifications (사양)

MODEL	ORGO-15-1-60	ORGO-15-2-110
Stroke Length (이동거리) mm	60	110
Rated Thrust (추진력) kg	200	200
Ambient Temp (동작온도)	0~40 [°C]	
Rated Voltage (정격전압) DCV	Dc 24 /48v	
MOTOR	DC MOTOR	
Rated Current (정격전류) A	6.0 / 3.0	6.0 / 3.0
Speed level (mm/ sec)	6.25	12.5
Control System (제어방식)	CAN 2.0, RS232C ,PLC	
Size (규격) mm	358 x 103 x 105	
Weight (중량) kg	5,0kg	5,2kg
Position sensor (위치센서 2ch ,top,bottom)		
2Ch controller (최대 8Ch 제어가능)		
Alarm Output : Low/High Voltage (저/고전압), Overload (과부하), Over Current (과전류), Position deviation error (위치 편차 과다) Motor failure (모터고장)		
Duty Cycle : 20%, Max, 2min/8min		
Repeatability (반복정밀도) : 0.1mm		



Characteristics(특성표)

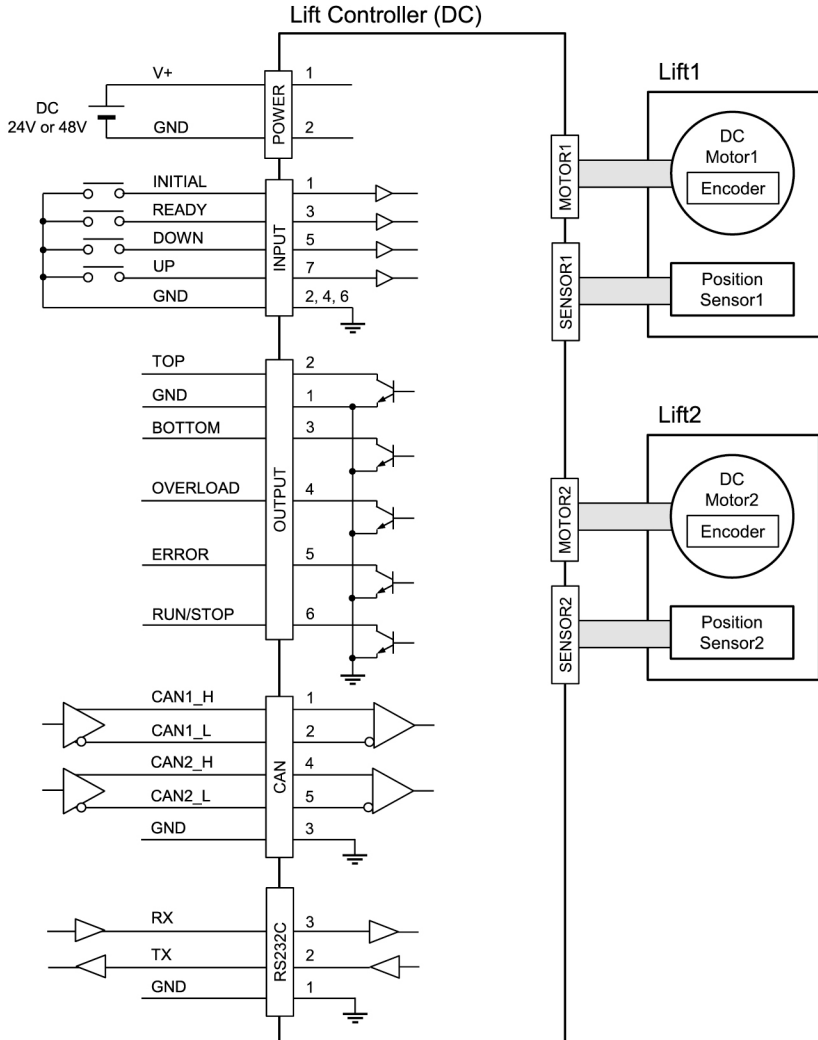


오르고 리프트 결선도

ORGO LIFT Controller (DC motor) Wiring Diagram

오르고 리프트 컨트롤러는 입출력 신호에 의한 운전 또는 CAN, RS232C 통신에 의한 운전이 가능합니다. 아래와 같이 사용 용도에 맞게 결선하여 주십시오.

Orgo Lift controller can be operated by input and output signals or by CAN, RS232C communication. Please connect to the following to suit your use.



ORGO 리프트 컨트롤러 커넥터 설명

Lift controller connector description

Power input connector (전원 입력 커넥터)

Pin No.	Signal Name	Description (설명)
1	V+	DC power voltage 24V/48V
2	GND	Ground

Motor connection connector (모터 연결 커넥터)

Pin No.	Signal Name	Description (설명)
1	+5V	Lift-motor Encoder power (Encoder 신호 전원)
2	GND	Signal line Ground
3	H1	Lift-motor Encoder signal 1 (Encoder 신호1)
4	H2	Lift-motor Encoder signal 2 (Encoder 신호2)
5	CW	Lift- motor CW (리프트 모터)
6	CW	Lift-motor CW
7	CCW	Lift-motor CCW (리프트 모터)
8	CCW	Lift-motor CCW

Sensor connector (센서 커넥터)

Pin No.	Signal Name	Description (설명)
1	GND	Signal line Ground (신호선)
2	SENSOR2	Position sensor 2 signal (위치 센서 2 신호)
3	SENSOR1	Position sensor 1 signal (위치센서 1신호)
4	+5V	Sensor power (센서 전원)

센서 커넥터 / 하우징 : 연호전자 SMH250-00, 터미널 : YST025 사용

Sensor Connector / Housing : Yeonho Electronic SMH250-00, Terminal: Use YST025

ORGO 리프트 컨트롤러 커넥터 설명

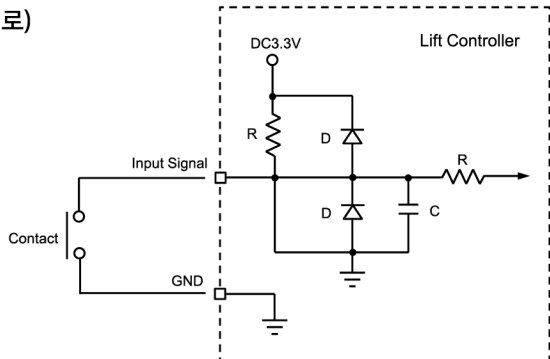
Lift controller connector description



Connector for input signal (입력 신호용 커넥터)

Pin No.	Signal Name	Description (설명)
1	INITIAL	이 신호가 ON되면 리프트1, 2가 원점 위치로 이동하여 원점을 설정합니다. 1회 입력 시 원점 설정 종료 시까지 UP, DOWN 신호는 무시되며 한번 원점 위치를 설정하면 전원을 OFF해도 원점 위치를 기억하고 있습니다. When this signal is ON, Lift No. 1 and 2 move to the origin position to set the origin. Once entered, the UP and DOWN signals are ignored until the end of the origin setting, and once the origin position is set, the origin position is remembered even if the power is off.
2	GND	Signal line Ground (신호선)
3	READY	신호가ON 되면 리프트가 운전할 준비가 된 상태입니다. When signal is ON, that means that lift is ready to operate.
4	GND	Signal line Ground (신호선)
5	DOWN	신호가 ON 되면 리프트가 DOWN (원점) 위치로 이동합니다. When signal is ON, Lift moves to the DOWN (origin position).
6	GND	Signal line Ground (신호선)
7	UP	신호가 ON 되면 리프트가 UP 위치로 이동합니다 When signal is ON, Lift moves to UP location.

Input signal circuit (입력 신호 회로)



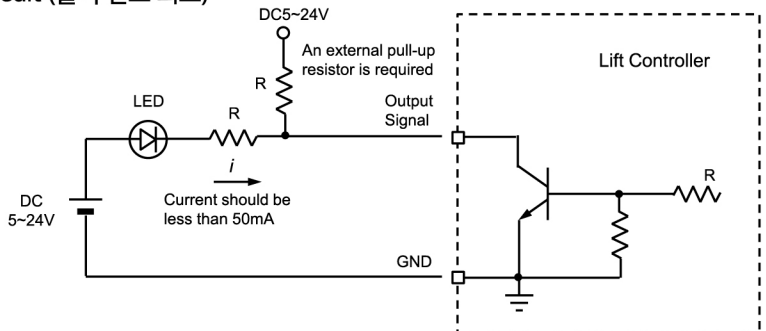
ORGO 리프트 콘트롤러 커넥터 설명

Lift controller connector description

Connector for output signal 출력 신호용 커넥터

Pin No.	Signal Name	Description (설명)
1	GND	Signal line Ground (신호선)
2	TOP	리프트 1, 2가 TOP 위치로 이동 완료하면 ON ON when Lift No. 1 and 2 move to Top position.
3	BOTTOM	리프트 1, 2가 BOTTOM 위치로 이동 완료하면 ON ON when Lift No. 1 and 2 move to Bottom location.
4	OVERLOAD	리프트의 부하가 규정된 무게 이상일 경우 이 신호가 ON. This signal turns ON when the load on the lift exceeds the specified weight.
5	ERROR	리프트 콘트롤러 이상이 발생할 경우 이 신호가 ON This signal turns ON when the load on the lift exceeds The specified weight.
6	RUN/STOP	리프트 동작 상태를 알려줍니다 Indicate the operation status of Lft. ON: Run (operating), OFF: Stop (stop)

Output signal circuit (출력 신호 회로)

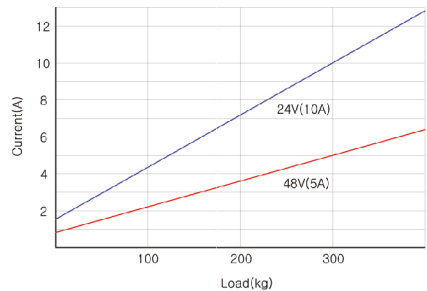


Specifications (사양)

MODEL	ORGO-30-1-50	ORGO-30-2-100
Stroke Length (이동거리) mm	50	100
Rated Thrust (추진력) kg	300	300
Ambient Temp (동작온도)	0~40 [°C]	
Rated Voltage (정격전압) DCV	Dc 24 / 48v	
MOTOR	BLDC Motor	
Rated Current (정격전류) A	10 / 5.0	10 / 5.0
Speed level (mm / sec)	5.0	10
Control System (제어방식)	CAN 2.0, RS232 ,PLC	
Size (규격) mm	358 x 103 x 105	
Weight (중량) kg	5,0kg	5,2kg
Position sensor (위치센서 2ch ,top,bottom)		
2Ch controller (최대 8Ch 제어가능)		
Alarm Output : Low/High Voltage(저/고전압), Overload(과부하), Over Current(과전류), Position deviation error(위치 편차 과다) Motor failure (모터고장)		
Repeatability (반복정밀도) : 0.05mm		



Characteristics(특성표)

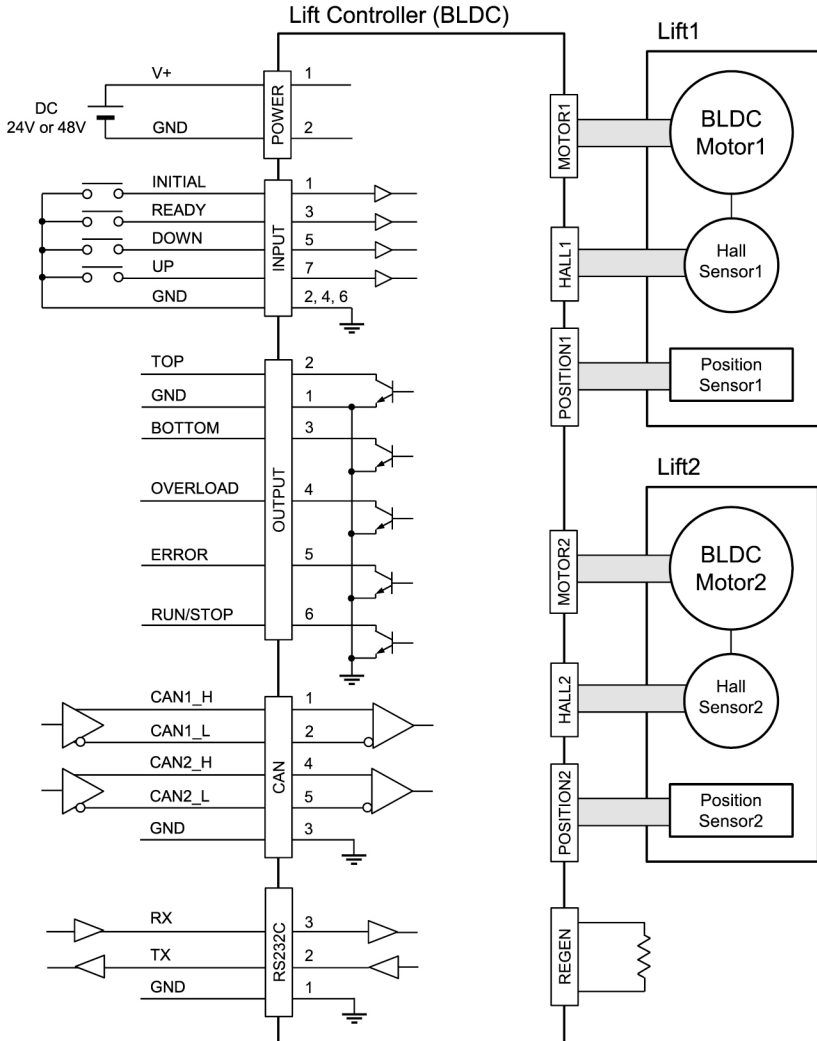


오르고 리프트 결선도

ORGO LIFT Controller (BLDC motor) Wiring Diagram

오르고 리프트 컨트롤러는 입출력 신호에 의한 운전 또는 CAN, RS232C 통신에 의한 운전이 가능합니다. 아래와 같이 사용 용도에 맞게 결선하여 주십시오.

Orgo Lift controller can be operated by input and output signals or by CAN, RS232C communication. Please connect to the following to suit your use.



오르고 리프트 BLDC 제어기 사양서

ORGO Lift Controller (BLDC) Specification (사양서)

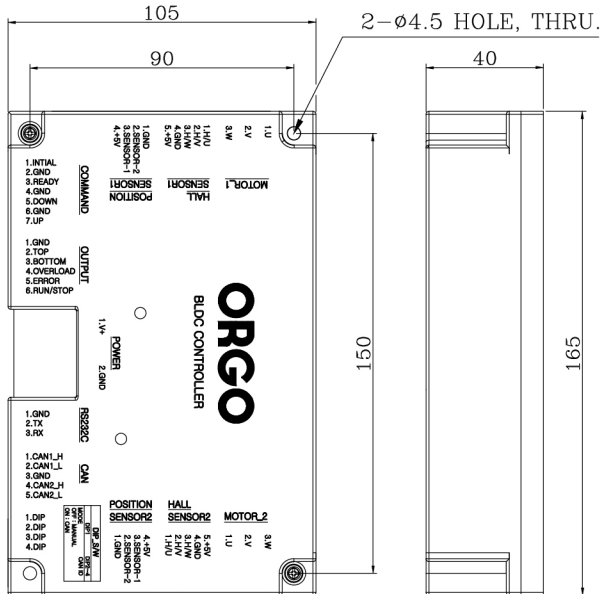


Specifications (사양)

MODEL	ORGO-BL-CTL	Notes (비고)
Voltage (정격전압) DCV	20V~ 60V	
Rated Current (정격전류) A	9A	1 LIFT
MAX Current (최대전류) A	15A	1 LIFT
input/output signal (신호 입출력)	입력 4점, 출력 5점 (4 inputs, 5 outputs)	
Control System (제어방식)	CAN 2ch, RS232C 1ch, PLC	자체 프로토콜 (Self-protocol)
Hall Sensor (센서)	24pulse/회전, 위치 센서 24pulse/rotation, Position sensor	
Control (제어)	속도제어, 위치제어 Speed control, Position control	
Size (규격) mm	165mm x 105mm x 40mm (WxDxH)	

오르고 리프트 외형도

ORGO Controller Dimension



ORGO 리프트 컨트롤러 커넥터 설명

Lift controller connector description

Power input connector (전원 입력 커넥터)

Pin No.	Signal Name	Description
1	V+	DC power voltage 24V/48V
2	GND	Ground

Motor connection connector (모터 연결 커넥터)

Pin No.	Signal Name	Description
1	U	MOTOR -U
2	V	MOTOR -V
3	W	MOTOR -W

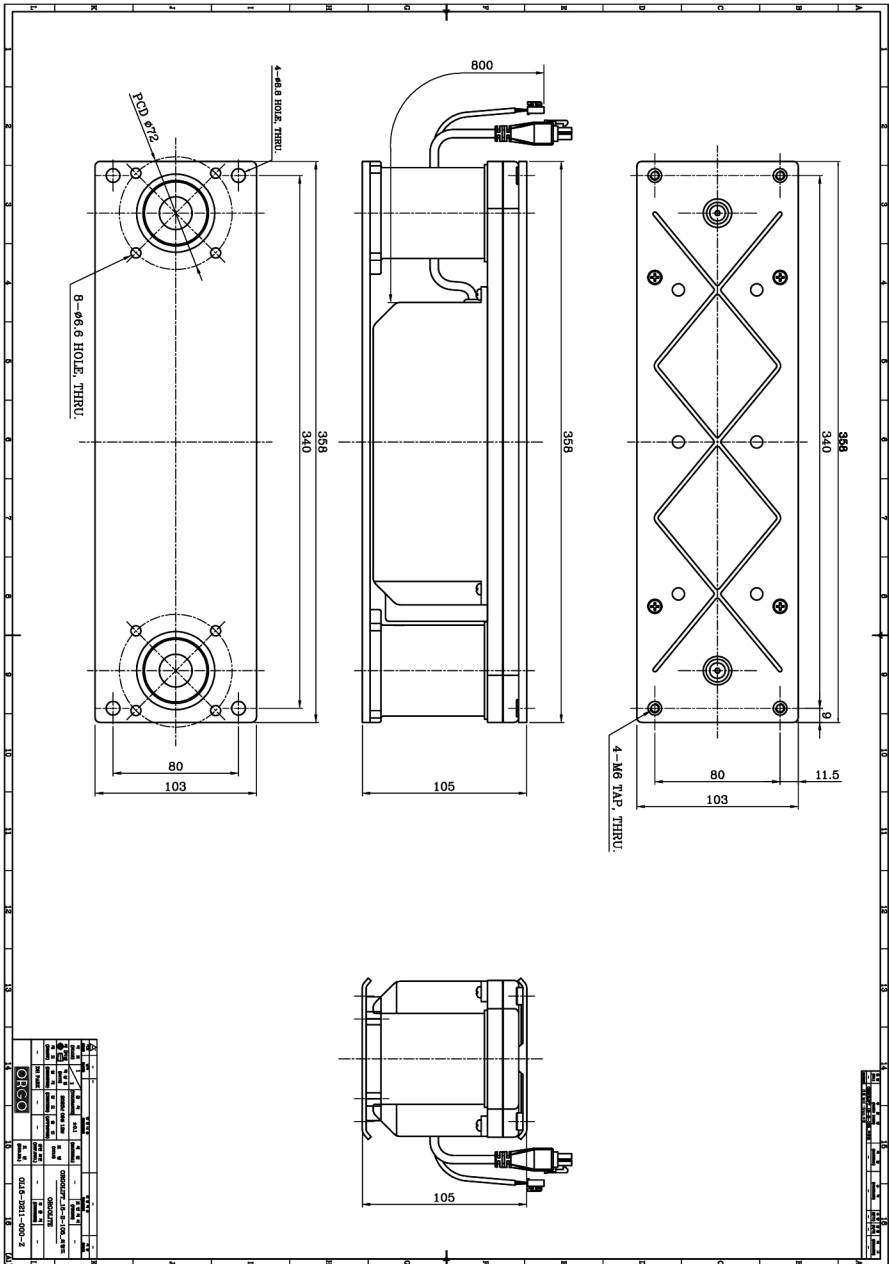
Hall Sensor connector (홀센서 커넥터)

Pin No.	Signal Name	Description
1	HALL -U	MOTOR HALL -U
2	HALL -V	MOTOR HALL -V
3	HALL -W	MOTOR HALL -W
4	GND	Ground
5	+5V	Hall Sensor power

Sensor connector (센서 커넥터)

Pin No.	Signal Name	Description
1	GND	Signal line Ground
2	SENSOR2	위치 센서2 (Position sensor 2 signal)
3	SENSOR1	위치 센서1 (Position sensor 1 signal)
4	+5V	Sensor power

※ 입력, 출력 신호는 DC 타입 리프트와 동일합니다.
Input and output signal is the same as DC type lift.



CAN 통신 GUI 프로그램

CAN GUI Program

GUI (graphical user interface) 프로그램을 이용하여 리프트의 동작 조건을 설정하고 리프트의 상태 정보를 확인할 수 있으며 수동으로 동작 시킬 수 있습니다.

You can use the graphical user interface (GUI) program to set the operating conditions of the lift, check the status information of the lift, and manually operate it.

The screenshot displays the CAN GUI Program interface. At the top, there are buttons for 'Setup', 'Connect', '초기화', 'EM Stop', 'Alarm clear', and 'EM Stop clear'. On the right, there is a '위치지정 이동' section with a '1000 pulse' input and a 'Move' button. Below these are 'Up', 'Down', and 'Stop' buttons. The main area is divided into sections for '상글 모드', '알티 모드', and '디버그'. A '모니터링 주기' is set to '1000ms'. There are checkboxes for '적용', '상태정보', '알람', '위치', and '전류'. The interface is organized into columns for 'Main Driver' and three 'Sub Driver' units (Sub Driver#1, Sub Driver#2, Sub Driver#3). Each driver unit has two 'Lift' columns (Lift#1, Lift#2) with fields for '버전', '상태', '알람', '위치', and '전류'. The '위치' field includes a dropdown for 'Low' and a 'pulse' unit. The '전류' field includes a 'mA' unit and a '조화' button. At the bottom, there is a '위치 설정' section with a dropdown for '위치 설정' and a '전체' dropdown. It contains a table for '위치 설정' with columns for 'Main', 'Sub#1', 'Sub#2', and 'Sub#3', and rows for 'Top' and 'Bottom Offset'. The 'Top' row has values of 2000, 2000, and 2000 pulse. The 'Bottom Offset' row has values of 0, 0, and 0 pulse. There are '조화', '설정', and 'Default' buttons at the bottom of this section. On the left side, there is a '갈래 이동' section with a 'Main Driver' dropdown, 'Lift#1' and 'Lift#2' input fields, and 'Move' and 'Stop' buttons.

사용 가능한 CAN 통신 어댑터 (Available CAN communication adaptor) : PEAK CAN, uCAN

■ 설정 항목 (Setting Items)

- 리프트 Top 위치 설정(Lift Top position setting)
- 가속/감속설정 (Acceleration/deceleration settings)
- 동기 운전시 편차알람 범위설정(Deviation alarm range setting during synchronous driving, etc.

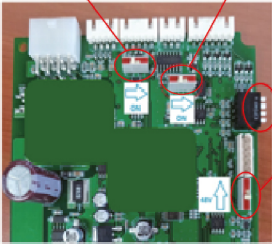
■ 모니터링정보 (Monitoring Information)

- 각 리프트 운전 상태 정보 (LIFT의 전류상태, 위치정보 파악)
Operation status information of each lift (current status of lift, location information)
- 알람정보(Alarm Information)
- 리프트 버전정보 Lift version information, etc.

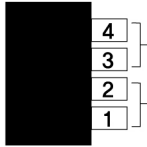
[DP 스위치 상태 정의] (DIP Switch Status)
 - ON : 스위치 내림 상태 - ON: Switch down
 - OFF : 스위치 올림상태 - OFF: Switch up

CAN2 중단저항 스위치
CAN2 Termination resistor switch

CAN1 중단저항 스위치
CAN1 Termination resistor switch



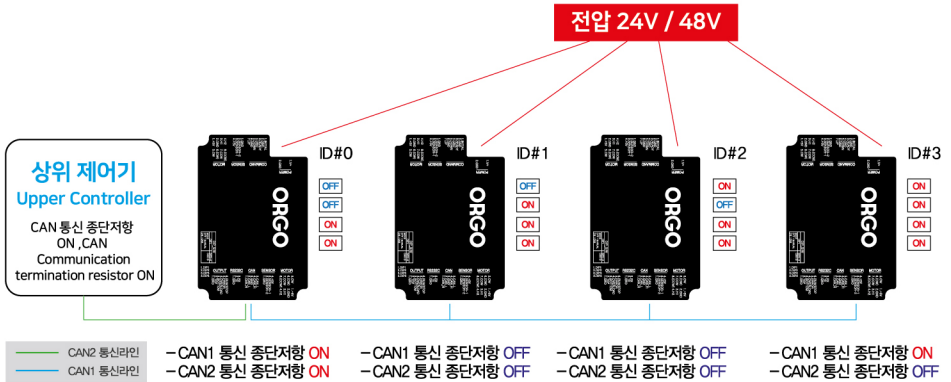
전압스위치
24V / 48V



ID 번호 설정 (ID Numbering setting)

- 1. ON : 통신제어 Communication control
- 1. OFF : I/O 제어 I/O control
- 2. ON : 멀티제어 Multi Communication control

Controller



멀티모드로 운전시 상위제어기와 마스터 리프트 콘트롤러와의 연결은 CAN2H,L를 사용하고 마스터 리프트 콘트롤러와 슬레이브 리프트 콘트롤러들과의 연결은 CAN1 H, L를 사용합니다.

When operating in multimode, the connection between the upper controller and the master lift controller is controlled by CAN2H,L Use CAN1H, L for connection between the master lift controller and the slave lift controllers.



주식회사 오르고(ORGO CO.,LTD.)

경기도 부천시 석천로397, 301동1001호(부천테크노파크 쌍용3차)
397, Seokcheon-ro, Bucheon-si, Gyeonggi-do, Republic of Korea.
Tel : 82+32-648-2527 Fax : 82+32-648-2528
E-mail : info@orgo.co.kr
ULR : www.orgo.co.kr

